

# LED-Industriestrahler Industry 2.0 120 Watt 90° Alu ESG

15000 lm | 120 lm/W | 4000 K | 1-10 V

**LUX)STREAM**  
BEGEISTERUNG FÜR LICHT



## Leuchtentyp

LED-Hochleistungs-Hallenpendelleuchte mit Reflektor aus eloxiertem Aluminium-Vollmaterial. Lichtaustrittsfläche geschützt durch Einscheibensicherheitsglas (ESG) mit Dichtung.

## Artikel-Nr.

094562	LED-Industriestrahler 2.0 Industry 120 W 1-10 V dimmbar
093954	90° Aluminium-Reflektor
090021	ESG mit Dichtring 90

## 3 von vielen Produktvorteilen

- + TÜV-ENEC-Zertifizierung. Sicherheitszertifizierung.
- + Energieeffizienzklasse A++.
- + D-Kennzeichnung. Geringe Wärmeentwicklung.

## Lichttechnik

Bemessungslichtstrom	16250 lm
Lichtausbeute	130 lm/W
Farbtemperatur	4000 K
Lichtfarbe	neutralweiß (nw)
Farbwiedergabeindex	Ra > 80
Abstrahlwinkel	90°
LED-Lebensdauer L70/B10	
Umgebungstemperatur (ta) 25 °C	50.000 h
Photobiologische Sicherheit	freie Gruppe
LED-Typ	270x Lumileds 3030 SMD LEDs

## Elektronik

Bemessungsleistung	125 Watt
Eingangsspannung AC	198-264 V
Schutzklasse	SK I
Leistungsfaktor	> 0.98
Überspannungsfestigkeit	4 kV

## Montageart

Eloxiertes Aluminiumbefestigungsring zur Pendelabhangung.  
Im Lieferumfang enthalten:  
Vorkonfektioniertes Anschlusskabel 3x1,5 mm<sup>2</sup>,  
1,5 m Lange, VDE zertifiziert.

## Produktmerkmale

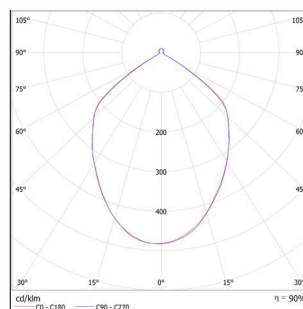


## Ausschreibungstext

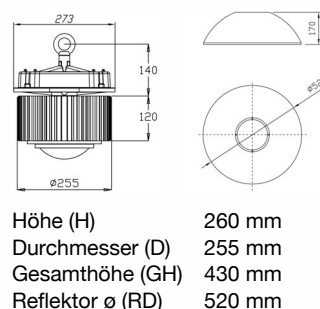
TUV ENEC zertifiziert, Energieeffizienzklasse A++, Bemessungsleistung 125 Watt, Bemessungslichtstrom 16250 lm, Lichtausbeute 130 lm/W, Lichtfarbe neutralwei (nw), Farbtemperatur 4000 K, Farbwiedergabeindex Ra > 80, 270x Lumileds 3030 SMD LEDs, geschutzt durch klare Polymethylmethacrylat-Abdeckung (PMMA), Eingangsspannung AC 198-264 V, Leistungsfaktor > 0.98, Schutzklasse I, Schutzart IP 65, Spezifische Parameter zur Angabe LED-Lebensdauer: L70/B10, Umgebungstemperatur (ta) 25 °C, Lebensdauer 50.000 h, Einsatztemperatur -30 °C bis +50 °C; D-Schutzkennzeichnung: Begrenzte Oberflachentemperatur zum Einsatz in feuergefahrdeten Betriebsstatten. Ubertemperaturschutz, Stospannungsfest, Leerlaufschutz, Uberspannungsfestigkeit 4 kV, Uberlastschutz, Kurzschlussfest, photobiologische Sicherheit - freie Gruppe, Gewicht 5,6 kg; Robuster Aluminium-Kuhlkorper mit senkrechten Kuhlrillen, Pulver beschichtet schwarz. Eloxiertes Aluminiumbefestigungsring; Reflektor aus eloxiertem Aluminium-Vollmaterial mit 90° Abstrahlwinkel. Abschlieende Glasabdeckung mit Gummidichtung. Anschlusskabel 3x1,5 mm<sup>2</sup> vorkonfektioniert, 1,5 m Lange, VDE zertifiziert. Uber 1-10 V dimmbar.

Luxstream Industry 2.0 120 W 1-10V Bestellnummer: 094562  
Luxstream 90° Aluminium-Reflektor Bestellnummer: 093954  
Luxstream Glas-Abdeckung ESG Bestellnummer: 090021

## Lichtverteilungskurve



## Abmessungen



Hohe (H)	260 mm
Durchmesser (D)	255 mm
Gesamthohe (GH)	430 mm
Reflektor  (RD)	520 mm

## Weitere Daten

Schutzart	IP 65
Einsatztemperatur	-30 °C bis +50 °C
Brandschutzsicher	D-Kennzeichnung EN 60598-2-24:2013
Gewicht	5,6 kg
Energieeffizienzklasse	A++