

# LED-Industriestrahler Industry 2.0 240 Watt 90° Alu ESG

27600 lm | 115 lm/W | 4000 K | DALI



## Produktmerkmale



## Leuchtentyp

LED-Hochleistungs-Hallenpendelleuchte mit Reflektor aus eloxiertem Aluminium-Vollmaterial. DALI dimmbar. Lichtaustrittsfläche geschützt durch Einscheibensicherheitsglas (ESG) mit Dichtung.

## Artikel-Nr.

094548	LED-Industriestrahler Industry 2.0 240 W DALI dimmbar
093954	90° Aluminium-Reflektor
090021	ESG mit Dichtring 90

## 3 von vielen Produktvorteilen

- + TÜV-ENEC-Zertifizierung. Sicherheitszertifizierung.
- + Energieeffizienzklasse A++.
- + D-Kennzeichnung. Geringe Wärmeentwicklung.

## Lichttechnik

Bemessungslichtstrom	27600 lm
Lichtausbeute	115 lm/W
Farbtemperatur	4000 K
Lichtfarbe	neutralweiß (nw)
Farbwiedergabeindex	Ra > 80
Abstrahlwinkel	90°
LED-Lebensdauer L80/B10	
Umgebungstemperatur (ta) 25 °C	50.000 h
Photobiologische Sicherheit	freie Gruppe
LED-Typ	364 x Lumileds 3030 SMD LEDs

## Elektronik

Bemessungsleistung	240 Watt
Eingangsspannung AC	198-264 V
Schutzklasse	SK I
Leistungsfaktor	> 0.98
Überspannungsfestigkeit	6 kV

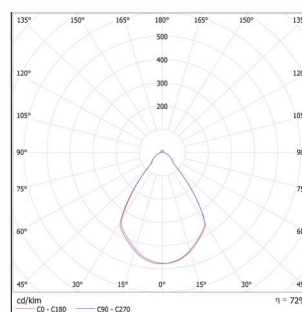
## Montageart

Eloxiertes Aluminiumbefestigungsring zur Pendelabhängung.  
Im Lieferumfang enthalten:  
Vorkonfektioniertes Anschlusskabel 3x1,5 mm<sup>2</sup>, 1,5 m Länge, VDE zertifiziert.

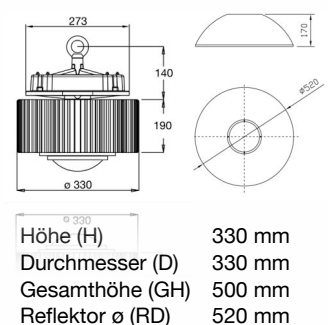
## Ausschreibungstext

TÜV ENEC zertifiziert, DALI, Energieeffizienzklasse A++, Bemessungsleistung 240 Watt, Bemessungslichtstrom 27600 lm, Lichtausbeute 115 lm/W, Lichtfarbe neutralweiß (nw), Farbtemperatur 4000 K, Farbwiedergabeindex Ra > 80, 364 x Lumileds 3030 SMD LEDs, geschützt durch klare Polymethylmethacrylat-Abdeckung (PMMA), Eingangsspannung AC 198-264 V, Leistungsfaktor > 0.98, Schutzklasse I, Schutzart IP 65, Spezifische Parameter zur Angabe LED-Lebensdauer: L80/B10, Umgebungstemperatur (ta) 25 °C, Lebensdauer 50.000 h, Einsatztemperatur -30 °C bis +50 °C; D-Schutzkennzeichnung: Begrenzte Oberflächentemperatur zum Einsatz in feuergefährdeten Betriebsstätten. Übertemperaturschutz, Stoßspannungsfest, Leerlaufschutz, Überspannungsfestigkeit 6kV, Überlastschutz, Kurzschlussfest, photobiologische Sicherheit - freie Gruppe, Gewicht 6,5 kg; Robuster Aluminium-Kühlkörper mit senkrechten Kühlrippen, Pulver beschichtet schwarz. Eloxiertes Aluminiumbefestigungsring; Reflektor aus eloxiertem Aluminium-Vollmaterial mit 90° Abstrahlwinkel. Abschließende Glasabdeckung mit Gummidichtung. Anschlusskabel 3x1,5 mm<sup>2</sup> vorkonfektioniert, 1,5 m Länge, VDE zertifiziert.  
Luxstream Industry 2.0 240 W DALI Bestellnummer: 094548  
Luxstream 90° Aluminium-Reflektor Bestellnummer: 093954  
Luxstream Glas-Abdeckung ESG Bestellnummer: 090021

## Lichtverteilungskurve



## Abmessungen



## Weitere Daten

Schutzart	IP 65
Einsatztemperatur	-30 °C bis +50 °C
Brandschutzsicher	D-Kennzeichnung EN 60598-2-24:2013
Gewicht	6,5 kg
Energieeffizienzklasse	A++